


产品规格书	产品名称	50W 1050mA 铁壳工矿灯恒流电源	版本: 1.0	页次: 1/2
	产品型号	HQLPC50/122/1050/CE1	生效日期	2017/11/29

<p>产品图片</p> 	<p>特性:</p> <ul style="list-style-type: none"> <li>· 国际通用交流输入范围, 90 ~ 265VAC。</li> <li>· 具有主动式PFC功能。</li> <li>· 效率 85%。</li> <li>· 保护种类: 短路, 过温。</li> <li>· 自然风冷。</li> <li>· IP67防护等级, 输入/输出端口为线材连接。</li> <li>· 固定恒流输出。</li> <li>· 适合于LED照明等应用。</li> <li>· 符合IEC和GB照明设备安全规范。</li> <li>· 可应用于干燥/潮湿/淋雨环境下, 户内户外内置外置安装均可。</li> <li>· 3年保固。</li> </ul> <p> </p>
---	--

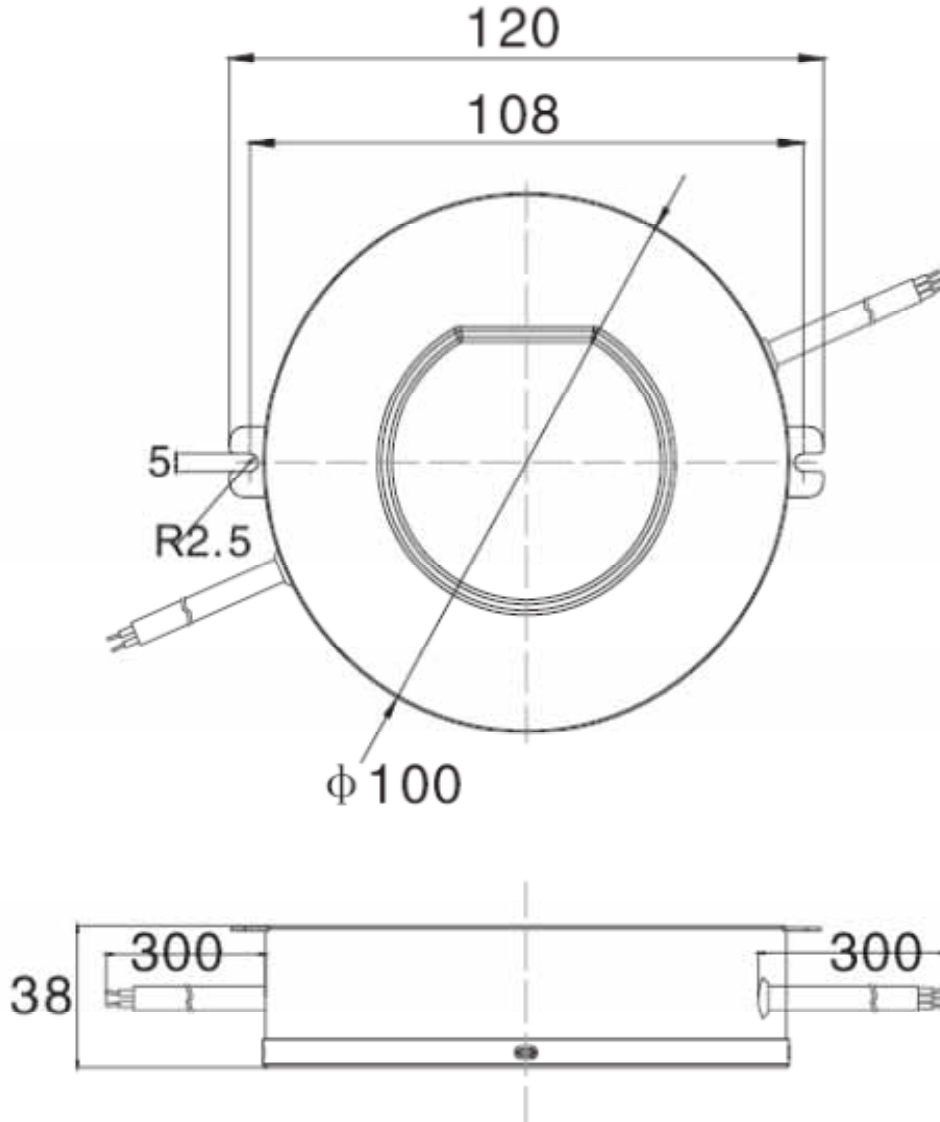
电气规格			
输入	电压范围	额定电压范围: 100 ~ 240VAC , 输入电压范围 90 ~ 265VAC	
	频率范围	47 ~ 63Hz	
	功率因数	PF 0.95 at 100VAC (100%负载) PF 0.90 at 240VAC (100%负载)	
	效率 (Typ.)	85%	测试条件: 输入电压 230VAC, 100%负载.
	输入交流电流	0.64A at 100VAC (100%负载)	
	浪涌电流 (Typ.)	冷启动: 50A Max. / 240VAC	
	漏电流	接触电流 0.7mA at 240VAC ; 保护导体电流 2mA at 240VAC	
	总谐波失真 (THD)	< 20%	
输出	输出路数	1路	
	输出电流和电压	1050mA	最大输出电压 (空载) : 70Vdc
		32 ~ 48Vdc	
	输出电流范围	± 5%	
	输出纹波电流	30% (100%负载)	
	输出过冲/下冲电流	10%, 当电源开启和关闭时	
	开机启动时间	0 ~ 2S, 100VAC ; 0 ~ 1S, 240VAC	
	短路保护	产品无损伤, 异常条件移除后可自动恢复	
过温保护	保护时壳体最大温度 110 , 过温保护启动时, 关闭输出, 温度正常后可自动恢复		
环境	工作温度	-40 ~ +50 (100%负载)	
	最大外壳温度	80 (100%负载)	
	工作湿度	20 ~ 95%RH, 无冷凝	
	储存温度、湿度	-40 ~ +80 , 10 ~ 95%RH	
	温度系数	± 0.03%/ (0 ~ 50 )	
	耐振动	10 ~ 500Hz, 5G 12分钟/周期, X、Y、Z轴各72分钟	
安规和电磁兼容	安全规范	GB19510.1/IEC61347-1 ; GB19510.14/IEC61347-2-13	
	耐压	I/P-O/P: 3.75KVAC 60S (漏电流 < 100mA) I/P-FG: 1.875KVAC O/P-FG: 1.5KVAC , 60S (漏电流 < 10mA)	
	绝缘阻抗	I/P-O/P, I/P-FG, O/P-FG: > 100M at 500VDC/25 /70%RH	
	电磁干扰	GB17625.1/IEC61000-3-2 ; GB17743/CISPR15	
	电磁抗扰	GB/T 18595/IEC61547 浪涌冲击测试: L-N, 6KV ; L, N-G, 6KV	
寿命	寿命 50,000小时 @ ta		
产品尺寸	100 × 38mm (D*H), 详细见产品规格尺寸图		
重量	615g/PCS		
备注	<p>1. 如未特别说明, 所有规格参数均在输入为 220VAC、额定负载、25 环境温度下进行量测。</p> <p>2. 该驱动电源被视为一个元件与终端设备结合使用, 因为 EMC 受整套装置的影响, 终端设备制造商需对整套装置重新进行 EMC 确认。</p> <p>3. 具体质保条款参考质保声明。</p>		

产品规格书	产品名称	50W 1050mA 铁壳工矿灯恒流电源	版本: 1.0	页次: 2/2
	产品型号	HQLPC50/122/1050/CE1	生效日期	2017/11/29

结构尺寸

单位: mm

公差: ±1mm



**线材**

输入线: 3×1.0电缆线, 外露线长350±20mm, 剥外皮30mm, 内皮5mm, 上锡;  
 输出线: 2×1.0电缆线, 外露线长300±20mm, 剥外皮30mm, 内皮5mm, 上锡。

佛山市华全电气照明有限公司

中国广东省佛山市南海区西樵西岸开发区 (邮编: 528511)

电话: 0757-86802068 | 电邮: hql@hq-lighting.com

传真: 0757-86802163 | 网页: www.hq-lighting.com

此规格表内之技术数据及资料为佛山华全公司所拥有, 本公司保留作出更改权利而无需另行通知。