

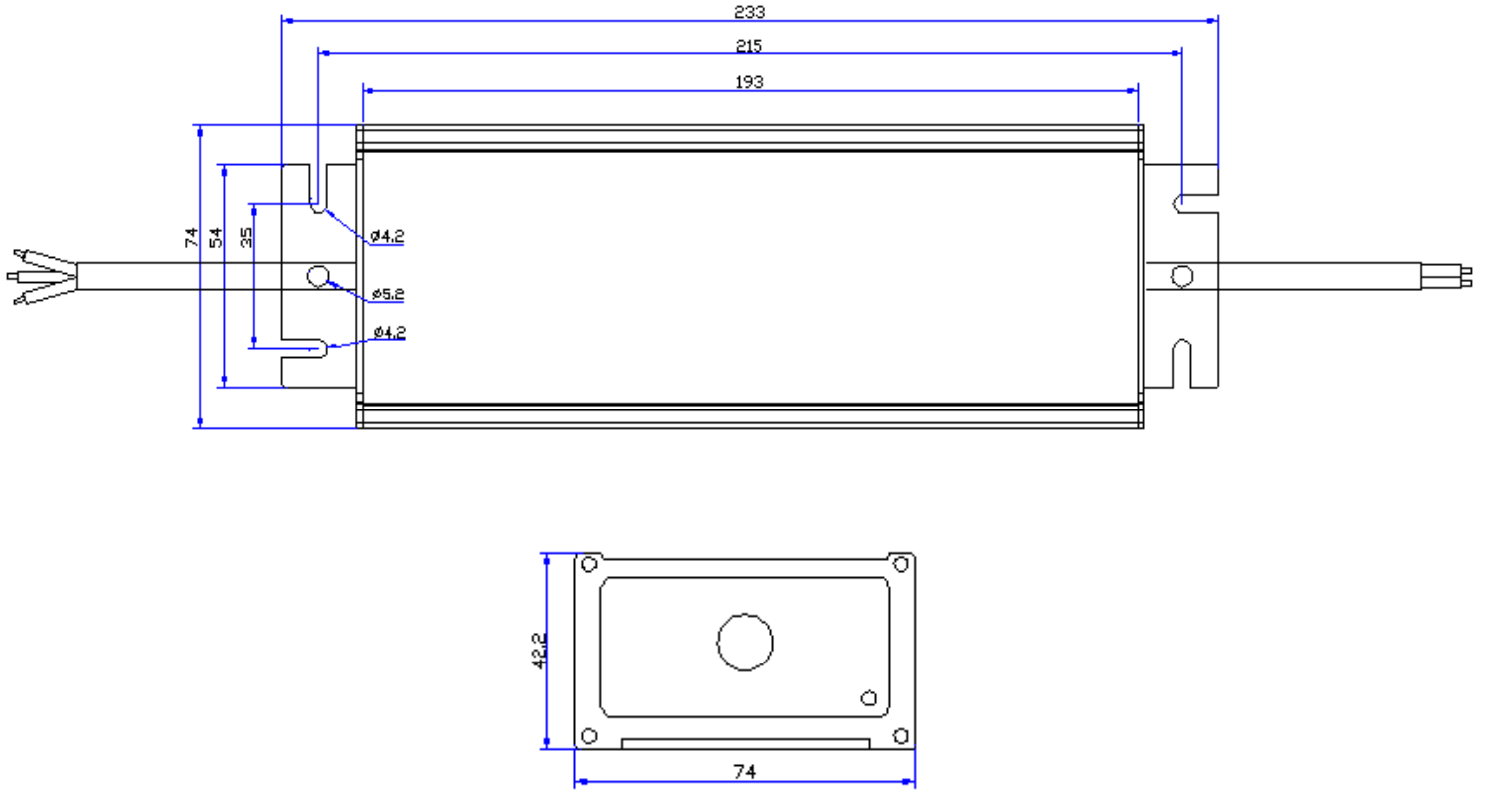
| | | | | | |
|---------|---|---|---|------------|-------------------|
| 产品规格书 | 产品名称 | 90W 2100mA 时控变功率恒流电源 | | 版本: 1.0 | 页次: 1/2 |
| | 产品型号 | HQLPC90/221/2100S/DE1 | | 生效日期 | 2017/11/30 |
| 产品图片 | | | <p>特性:</p> <ul style="list-style-type: none"> · 国际通用交流输入范围, 200 ~ 265VAC。 · 具有主动式PFC功能。 · 效率 88%。 · 保护种类: 短路, 过温。 · IP67防护等级, 输入/输出端口为线材连接。 · 内置时控变功率功能: 开机上电全功率工作(即100%功率), 工作5小时后, 功率减半(即50%功率), 关机重新上电后恢复100%全功率状态。 (可根据客户需求设定变功率模式)。 · 符合IEC和GB照明设备安全规范。 · 可应用于干燥/潮湿/淋雨环境下, 户内户外内置外置安装均可。 · 3年保固。 <p> </p> | | |
| 电气规格 | | | | | |
| 输入 | 电压范围 | 额定电压范围: 220 ~ 240VAC, 输入电压范围 200 ~ 265VAC | | | |
| | 频率范围 | 47 ~ 63Hz | | | |
| | 功率因数 | PF 0.95 (100%负载) | | | |
| | 效率(Typ.) | 88% | 测试条件: 输入电压240VAC, 100%负载 | | |
| | 输入交流电流 | 0.55A/220VAC (100%负载) | | | |
| | 浪涌电流 | 冷启动: 65A Max./240VAC | | | |
| | 漏电流 | 接触电流 0.7mA at 240VAC; 保护导体电流 2mA at 240VAC | | | |
| | 总谐波失真(THD) | < 20% | | | |
| 输出 | 输出路数 | 1路 | | | |
| | 输出电流和电压 | 开机100%功率: | 2100mA | 28 ~ 42Vdc | 最大输出电压(空载): 49Vdc |
| | | 5小时后50%功率: | 1050mA | 28 ~ 42Vdc | |
| | 输出电流范围 | ± 5% | | | |
| | 输出纹波电流 | 10% (100%负载) | | | |
| | 输出过冲/下冲电流 | 10%, 当电源开启和关闭时 | | | |
| | 开机启动时间 | 0 ~ 1S, 240VAC | | | |
| | 短路保护 | 产品无损伤, 异常条件移除后可自动恢复 | | | |
| 过温保护 | 保护时壳体最大温度110, 过温保护启动时, 关闭输出, 温度正常后可自动恢复 | | | | |
| 环境 | 工作温度(Ta) | -40 ~ +50 (100%负载) | | | |
| | 最大外壳温度(Tc) | 80 (100%负载) | | | |
| | 工作湿度 | 20 ~ 95%RH, 无冷凝 | | | |
| | 储存温度、湿度 | -40 ~ +80, 10 ~ 95%RH | | | |
| | 温度系数 | ± 0.03%/ (0 ~ 50) | | | |
| | 耐振动 | 10 ~ 500Hz, 5G 12分钟/周期, X、Y、Z轴各72分钟 | | | |
| 安规和电磁兼容 | 安全规范 | GB19510.1/IEC61347-1; GB19510.14/IEC61347-2-13 | | | |
| | 介电强度 | I/P-O/P: 3.75KVAC 60S(漏电流 < 100mA) I/P-FG: 1.875KVAC O/P-FG: 1.5KVAC, 60S(漏电流 < 10mA) | | | |
| | 绝缘阻抗 | I/P-O/P, I/P-FG, O/P-FG: > 100M at 500VDC/25 /70%RH | | | |
| | 电磁干扰 | GB17625.1/IEC61000-3-2; GB17743/CISPR15 | | | |
| | | GB/T 18595/IEC61547 | | | |
| 浪涌冲击测试 | L-N, 6KV; L, N-G, 6KV | | | | |
| 寿命 | 50000小时设计寿命 at Ta | | | | |
| 产品尺寸 | 233 × 74 × 42.2mm(L × W × H), 详细见产品规格尺寸图 | | | | |
| 重量 | 1150g/PCS | | | | |
| 备注 | <ol style="list-style-type: none"> 1. 如未特别说明, 所有规格参数均在输入为220VAC、额定负载、25 环境温度下进行量测。 2. 该驱动电源被视为一个元件与终端设备结合使用, 因为EMC受整套装置的影响, 终端设备制造商需对整套装置重新进行EMC确认。 3. 具体质保条款参考质保声明。 | | | | |

| | | | | |
|-------|------|-----------------------|---------|------------|
| 产品规格书 | 产品名称 | 90W 2100mA 时控变功率恒流电源 | 版本: 1.0 | 页次: 2/2 |
| | 产品型号 | HQLPC90/221/2100S/DE1 | 生效日期 | 2017/11/30 |

结构尺寸

单位: mm

公差: ±1mm



线材

输入线: 3 × 1.0橡胶线, 线长0.35米;
 输出线: 2 × 1.0橡胶线, 线长0.3米。

佛山市华全电气照明有限公司

中国广东省佛山市南海区西樵西岸开发区 (邮编: 528511)

电话: 0757-86802068

电邮: hql@hq-lighting.com

传真: 0757-86802163

网页: www.hq-lighting.com

此规格表内之技术数据及资料为佛山华全公司所拥有, 本公司保留作出更改权利而无需另行通知。