

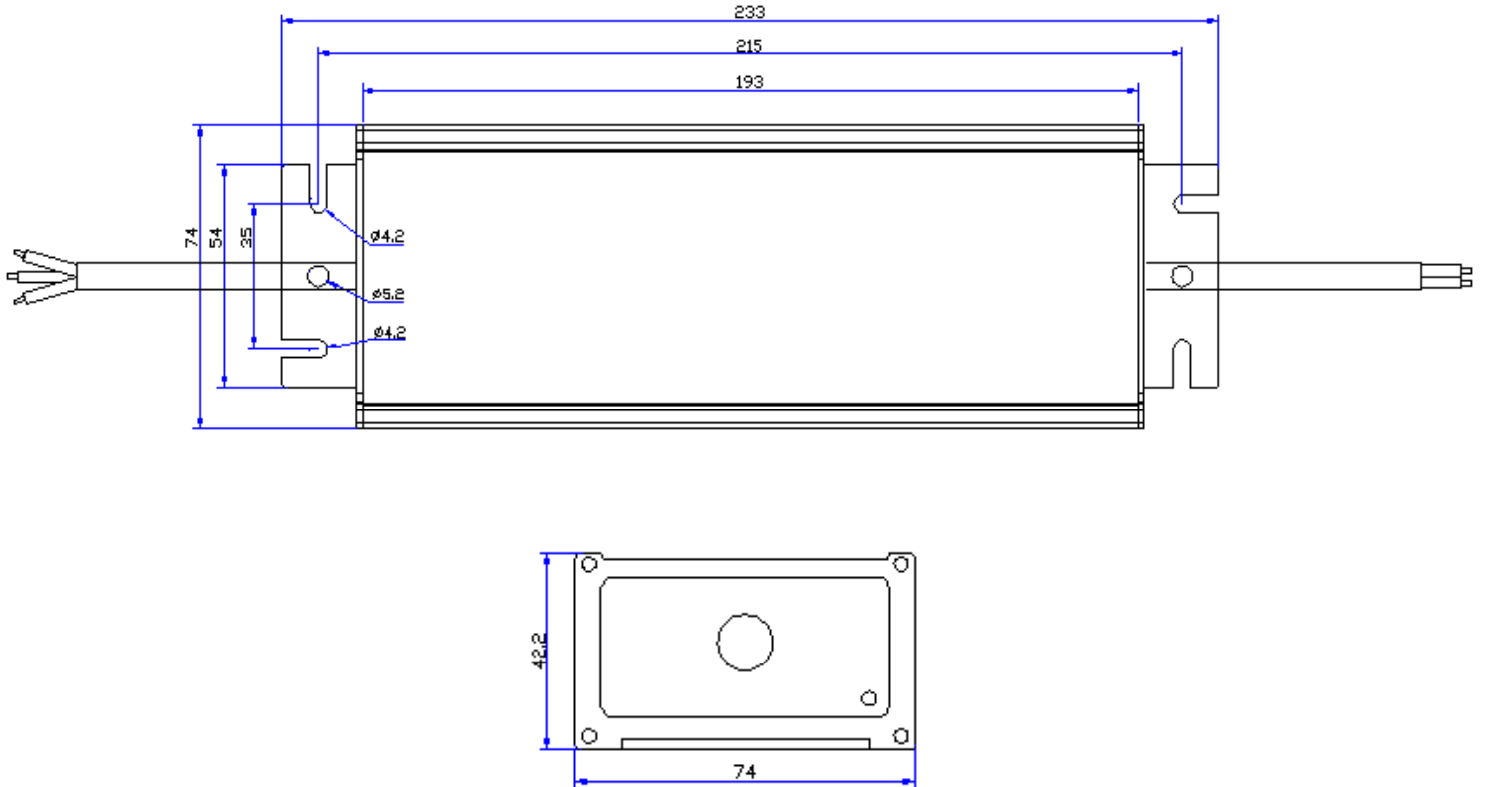
产品规格书	产品名称	220W 4500mA 时控变功率恒流电源		版本: 1.0	页次: 1/2
	产品型号	HQLPC220/221/4500S/DE1		生效日期	2017/11/30
产品图片			<p>特性:</p> <ul style="list-style-type: none"> <li>· 国际通用交流输入范围, 200 ~ 265VAC。</li> <li>· 具有主动式PFC功能。</li> <li>· 效率 88%。</li> <li>· 保护种类: 短路, 过温。</li> <li>· IP67防护等级, 输入/输出端口为线材连接。</li> <li>· 内置时控变功率功能:                      开机上电全功率工作(即100%功率), 工作5小时后, 功率减半(即50%功率), 关机重新上电后恢复100%全功率状态。                      (可根据客户需求设定变功率模式)。</li> <li>· 符合IEC和GB照明设备安全规范。</li> <li>· 可应用于干燥/潮湿/淋雨环境下, 户内户外内置外置安装均可。</li> <li>· 3年保固。</li> </ul> <p> </p>		
电气规格					
输入	电压范围	额定电压范围: 220 ~ 240VAC, 输入电压范围 200 ~ 265VAC			
	频率范围	47 ~ 63Hz			
	功率因数	PF 0.95 (100%负载)			
	效率(Typ.)	88%	测试条件: 输入电压240VAC, 100%负载		
	输入交流电流	1.20A/220VAC (100%负载)			
	浪涌电流	冷启动: 65A Max./240VAC			
	漏电流	接触电流 0.7mA at 240VAC; 保护导体电流 2mA at 240VAC			
	总谐波失真(THD)	< 20%			
输出	输出路数	1路			
	输出电流和电压	开机100%功率:	4500mA	32 ~ 48Vdc	最大输出电压(空载): 56Vdc
		5小时后50%功率:	2250mA	32 ~ 48Vdc	
	输出电流范围	± 5%			
	输出纹波电流	10% (100%负载)			
	输出过冲/下冲电流	10%, 当电源开启和关闭时			
	开机启动时间	0 ~ 1S, 240VAC			
	短路保护	产品无损伤, 异常条件移除后可自动恢复			
过温保护	保护时壳体最大温度110, 过温保护启动时, 关闭输出, 温度正常后可自动恢复				
环境	工作温度(Ta)	-40 ~ +50 (100%负载)			
	最大外壳温度(Tc)	80 (100%负载)			
	工作湿度	20 ~ 95%RH, 无冷凝			
	储存温度、湿度	-40 ~ +80, 10 ~ 95%RH			
	温度系数	± 0.03%/ (0 ~ 50)			
	耐振动	10 ~ 500Hz, 5G 12分钟/周期, X、Y、Z轴各72分钟			
安规和电磁兼容	安全规范	GB19510.1/IEC61347-1; GB19510.14/IEC61347-2-13			
	介电强度	I/P-O/P: 3.75KVAC 60S(漏电流 < 100mA) I/P-FG: 1.875KVAC O/P-FG: 1.5KVAC, 60S(漏电流 < 10mA)			
	绝缘阻抗	I/P-O/P, I/P-FG, O/P-FG: > 100M at 500VDC/25 /70%RH			
	电磁干扰	GB17625.1/IEC61000-3-2; GB17743/CISPR15			
		GB/T 18595/IEC61547			
浪涌冲击测试	L-N, 6KV; L, N-G, 6KV				
寿命	50000小时设计寿命 at Ta				
产品尺寸	233 x 74 x 42.2mm(L x W x H), 详细见产品规格尺寸图				
重量	1150g/PCS				
备注	<ol style="list-style-type: none"> <li>1. 如未特别说明, 所有规格参数均在输入为220VAC、额定负载、25 环境温度下进行量测。</li> <li>2. 该驱动电源被视为一个元件与终端设备结合使用, 因为EMC受整套装置的影响, 终端设备制造商需对整套装置重新进行EMC确认。</li> <li>3. 具体质保条款参考质保声明。</li> </ol>				

产品规格书	产品名称	220W 4500mA 时控变功率恒流电源	版本: 1.0	页次: 2/2
	产品型号	HQLPC220/221/4500S/DE1	生效日期	2017/11/30

结构尺寸

单位: mm

公差: ±1mm



**线材**

输入线: 3 × 1.0橡胶线, 线长0.35米;  
 输出线: 2 × 1.0橡胶线, 线长0.3米。

佛山市华全电气照明有限公司

中国广东省佛山市南海区西樵西岸开发区 (邮编: 528511)

电话: 0757-86802068

电邮: hql@hq-lighting.com

传真: 0757-86802163

网页: www.hq-lighting.com

此规格表内之技术数据及资料为佛山华全公司所拥有, 本公司保留作出更改权利而无需另行通知。