

|       |      |                        |         |            |
|-------|------|------------------------|---------|------------|
| 产品规格书 | 产品名称 | 240W 6700mA 时控变功率恒流电源  | 版本: 1.0 | 页次: 1/2    |
|       | 产品型号 | HQLPC240/221/6700S/DE1 | 生效日期    | 2017/11/30 |

产品图片



- 特性:
- 国际通用交流输入范围, 200 ~ 265VAC。
  - 具有主动式PFC功能。
  - 效率 88%。
  - 保护种类: 短路, 过温。
  - IP67防护等级, 输入/输出端口为线材连接。
  - 内置时控变功率功能:  
 开机上电全功率工作 (即100%功率), 工作5小时后, 功率减半 (即50%功率), 关机重新上电后恢复100%全功率状态。  
 (可根据客户需求设定变功率模式)。
  - 符合IEC和GB照明设备安全规范。
  - 可应用于干燥/潮湿/淋雨环境下, 户内户外内置外置安装均可。
  - 3年保固。



电气规格

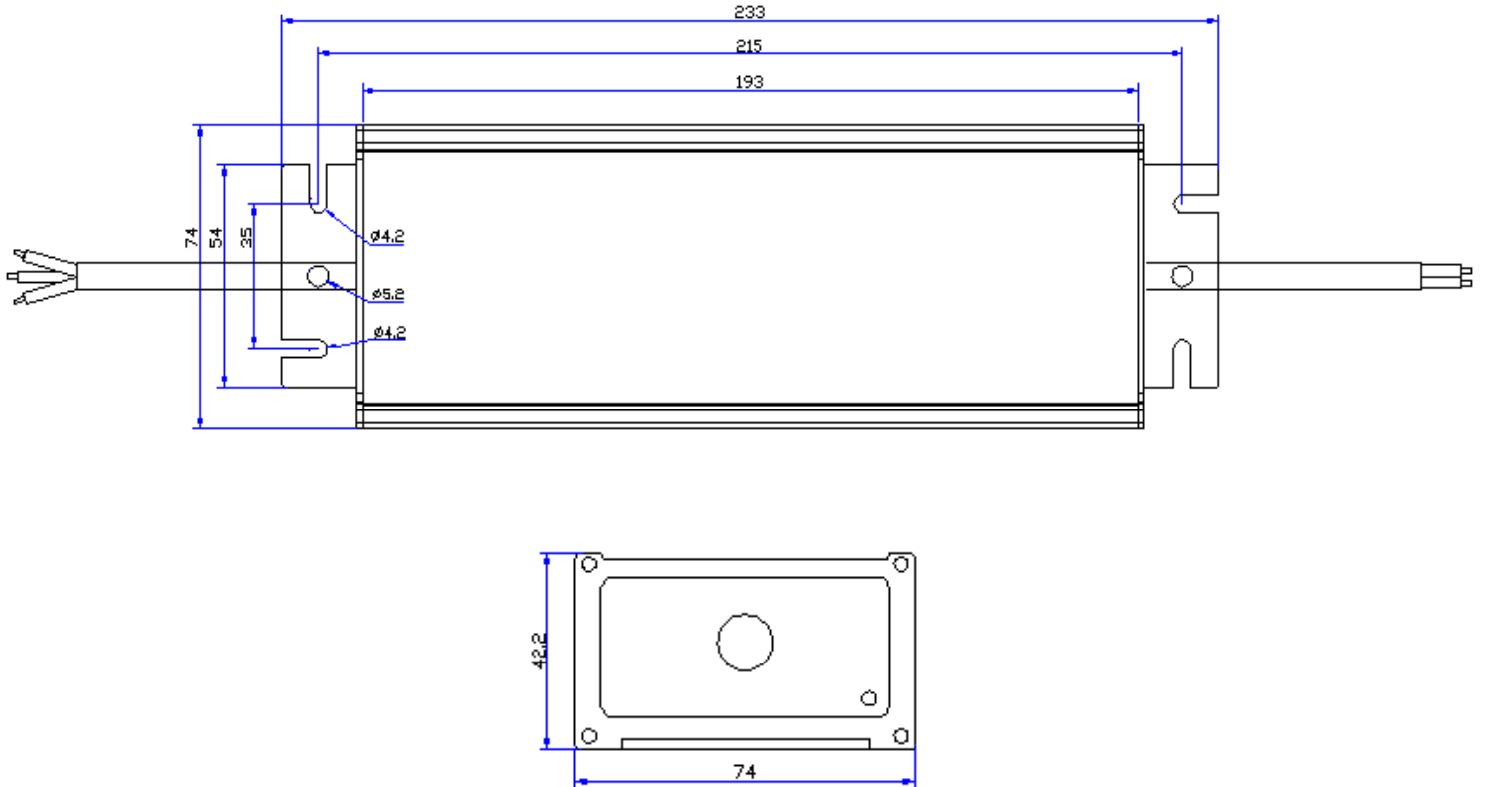
|         |   |  |                          |            |
|---------|---|--|--------------------------|------------|
| 输入      | 电压范围  | 额定电压范围: 220 ~ 240VAC , 输入电压范围200 ~ 265VAC  |                          |            |
|         | 频率范围  | 47 ~ 63Hz  |                          |            |
|         | 功率因数  | PF 0.95 (100%负载)   |                          |            |
|         | 效率(Typ.)  | 88%  | 测试条件: 输入电压240VAC, 100%负载 |            |
|         | 输入交流电流  | 1.30A/220VAC (100%负载)  |                          |            |
|         | 浪涌电流  | 冷启动: 65A Max./240VAC   |                          |            |
|         | 漏电流   | 接触电流 0.7mA at 240VAC; 保护导体电流 2mA at 240VAC   |                          |            |
|         | 总谐波失真(THD)  | < 20%  |                          |            |
| 输出      | 输出路数  | 1路   |                          |            |
|         | 输出电流和电压   | 开机100%功率:  | 6700mA                   | 25 ~ 36Vdc |
|         |   | 5小时后50%功率:   | 3350mA                   | 25 ~ 36Vdc |
|         | 最大输出电压 (空载):  | 42Vdc  |                          |            |
|         | 输出电流范围  | ± 5%   |                          |            |
|         | 输出纹波电流  | 10% (100%负载)   |                          |            |
|         | 输出过冲/下冲电流   | 10%, 当电源开启和关闭时   |                          |            |
|         | 开机启动时间  | 0 ~ 1S, 240VAC   |                          |            |
| 短路保护    | 产品无损伤, 异常条件移除后可自动恢复   |  |                          |            |
| 过温保护    | 保护时壳体最大温度110 , 过温保护启动时, 关闭输出, 温度正常后可自动恢复  |  |                          |            |
| 环境      | 工作温度 (Ta)   | -40 ~ +50 (100%负载)   |                          |            |
|         | 最大外壳温度 (Tc)   | 80 (100%负载)  |                          |            |
|         | 工作湿度  | 20 ~ 95%RH, 无冷凝  |                          |            |
|         | 储存温度、湿度   | -40 ~ +80 , 10 ~ 95%RH   |                          |            |
|         | 温度系数  | ± 0.03%/ (0 ~ 50 )   |                          |            |
|         | 耐振动   | 10 ~ 500Hz, 5G 12分钟/周期, X、Y、Z轴各72分钟  |                          |            |
| 安规和电磁兼容 | 安全规范  | GB19510.1/IEC61347-1 ; GB19510.14/IEC61347-2-13  |                          |            |
|         | 介电强度  | I/P-O/P: 3.75KVAC 60S(漏电流 < 100mA) I/P-FG: 1.875KVAC O/P-FG: 1.5KVAC , 60S(漏电流 < 10mA) |                          |            |
|         | 绝缘阻抗  | I/P-O/P, I/P-FG, O/P-FG: > 100M at 500VDC/25 /70%RH                                    |                          |            |
|         | 电磁干扰  | GB17625.1/IEC61000-3-2 ; GB17743/CISPR15   |                          |            |
|         | 电磁抗扰  | GB/T 18595/IEC61547<br>浪涌冲击测试: L-N, 6KV ; L, N-G, 6KV                                  |                          |            |
| 寿命      | 50000小时设计寿命 at Ta   |  |                          |            |
| 产品尺寸    | 233 x 74 x 42.2mm(L x W x H), 详细见产品规格尺寸图  |  |                          |            |
| 重量      | 1150g/PCS   |  |                          |            |
| 备注      | 1. 如未特别说明, 所有规格参数均在输入为220VAC、额定负载、25 环境温度下进行量测。<br>2. 该驱动电源被视为一个元件与终端设备结合使用, 因为EMC受整套装置的影响, 终端设备制造商需对整套装置重新进行EMC确认。<br>3. 具体质保条款参考质保声明。 |  |                          |            |

|       |      |                        |         |            |
|-------|------|------------------------|---------|------------|
| 产品规格书 | 产品名称 | 240W 6700mA 时控变功率恒流电源  | 版本: 1.0 | 页次: 2/2    |
|       | 产品型号 | HQLPC240/221/6700S/DE1 | 生效日期    | 2017/11/30 |

结构尺寸

单位: mm

公差: ±1mm



**线材**

输入线: 3 × 1.0橡胶线, 线长0.35米;  
 输出线: 2 × 1.0橡胶线, 线长0.3米。

佛山市华全电气照明有限公司

中国广东省佛山市南海区西樵西岸开发区 (邮编: 528511)

电话: 0757-86802068 | 电邮: hql@hq-lighting.com

传真: 0757-86802163 | 网页: www.hq-lighting.com

此规格表内之技术数据及资料为佛山华全公司所拥有, 本公司保留作出更改权利而无需另行通知。