

产品规格书	产品名称	工矿灯 240W 4200mA可调电流兼1-10V恒流调光电源	版本: 1.0	页次: 1/2
	产品型号	HQLPC240/123/4200AP/H3E1	生效日期	2018/5/12

产品图片



特性:

- 交流输入范围, 100 ~ 277VAC.
- 具有主动式PFC功能.
- 效率 89%.
- 保护种类: 短路, 过温.
- IP65防护等级, 输入/输出端口为线材连接.
- 固定电流输出, 输出电流可通过外部电位器调整.
- 支持1-10V/PWM恒流调光功能.
- 适合于LED照明等应用.
- 符合IEC和GB照明设备安全规范.
- 独立安装方式, 户内、户外均可安装使用.
- 3年保固.



产品电气性能规格及使用环境要求

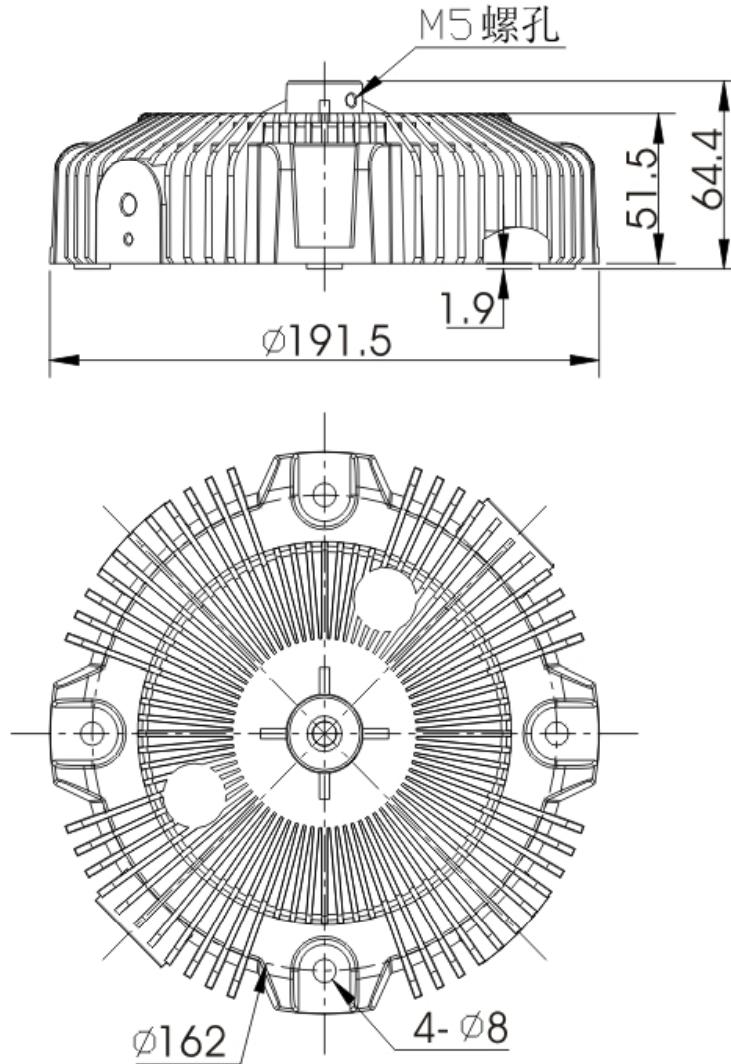
输入	电压范围	额定电压范围: 100 ~ 277VAC (输入电压100 ~ 180VAC, 降30%功率使用)		
	频率范围	47 ~ 63Hz		
	功率因数	PF 0.95 (100%负载)		
	效率(Typ.)	89%	测试条件: 输入电压277VAC(100%负载)	
	输入交流电流	2.10A/100VAC ; 1.37A/220VAC		
	浪涌电流(Typ.)	冷启动: 60A Max./277VAC		
	漏电流	接触电流 0.7mA at 277VAC ; 保护导体电流 2mA at 277VAC		
	总谐波失真	THD < 20%		
	输入调光信号	1-10V/PWM(10V/100-1KHz)		
输出	输出路数	1路		
	输出电流和电压	2100 ~ 4200mA (可调)		
		56 ~ 114Vdc		
	额定功率	240W (200 ~ 277VAC)	170W (100 ~ 180VAC)	
	电流精度	± 5%		
	调光范围	10%-100%		
	输出纹波电流	10% (100%负载)		
	输出过冲/下冲电流	10%, 当电源开启和关闭时		
	开机启动时间	0 ~ 1S, 100VAC ; 0 ~ 0.5S, 277VAC		
	短路保护	产品无损伤, 异常条件移除后可自动恢复.		
过温保护	保护时壳体最大温度110 , 过温保护启动时, 关闭输出, 温度正常后可自动恢复			
环境	工作温度 (Ta)	-40 ~ +50 (100%负载)		
	最大外壳温度 (Tc)	90 (100%负载)		
	工作湿度	20 ~ 95%RH, 无冷凝		
	储存温度、湿度	-40 ~ +80 , 10 ~ 95%RH		
	温度系数	± 0.03%/ (0 ~ 50)		
	耐振动	10 ~ 500Hz, 5G 12分钟/周期, X、Y、Z轴各72分钟		
安规和电磁兼容	安全规范	GB19510.1/IEC61347-1 ; GB19510.14/IEC61347-2-13		
	介电强度	I/P-O/P: 3.75KVAC 60S(漏电流 < 100mA) I/P-FG: 1.5KVAC O/P-FG: 1.5KVAC , 60S(漏电流 < 5mA)		
	绝缘阻抗	I/P-O/P, I/P-FG, O/P-FG: > 100M at 500VDC/25 /70%RH		
	电磁干扰	GB17625.1/IEC61000-3-2 ; GB17743/CISPR15		
	电磁抗扰	GB/T 18595/IEC61547 浪涌冲击测试: L-N, 6KV ; L, N-G, 6KV		
寿命	50000小时设计寿命 at Ta			
产品尺寸	191.5mm x 64.4mm (D*H), 详细见产品规格尺寸图			
备注	<ol style="list-style-type: none"> 1. 如未特别说明, 所有规格参数均在输入为220VAC、额定负载、25 环境温度下进行量测. 2. 该驱动电源被视为一个元件与终端设备结合使用, 因为EMC受整套装置的影响, 终端设备制造商需对整套装置重新进行EMC确认. 3. 具体质保条款参考质保声明. 			

产品规格书	产品名称	工矿灯 240W 4200mA可调电流兼1-10V恒流调光电源	版本: 1.0	页次: 2/2
	产品型号	HQLPC240/123/4200AP/H3E1	生效日期	2018/5/12

结构尺寸

单位: mm

公差: ±1mm



线材

- 输入线: 3 × 1.0 电缆线, 外露线长 350 ± 20 mm, 剥外皮 30 mm, 内皮 5 mm, 上锡;
- 信号输入线: 2 × 1.0 电缆线, 外露线长 300 ± 20 mm, 剥外皮 30 mm, 内皮 5 mm, 上锡;
- 输出线: 2 × 1.0 电缆线, 外露线长 300 ± 20 mm, 剥外皮 30 mm, 内皮 5 mm, 上锡。

佛山市华全电气照明有限公司

中国广东省佛山市南海区西樵西岸开发区 (邮编: 528511)

电话: 0757-86802068 | 电邮: hql@hq-lighting.com

传真: 0757-86802163 | 网页: www.hq-lighting.com

此规格表内之技术数据及资料为佛山华全公司所拥有, 本公司保留作出更改权利而无需另行通知。